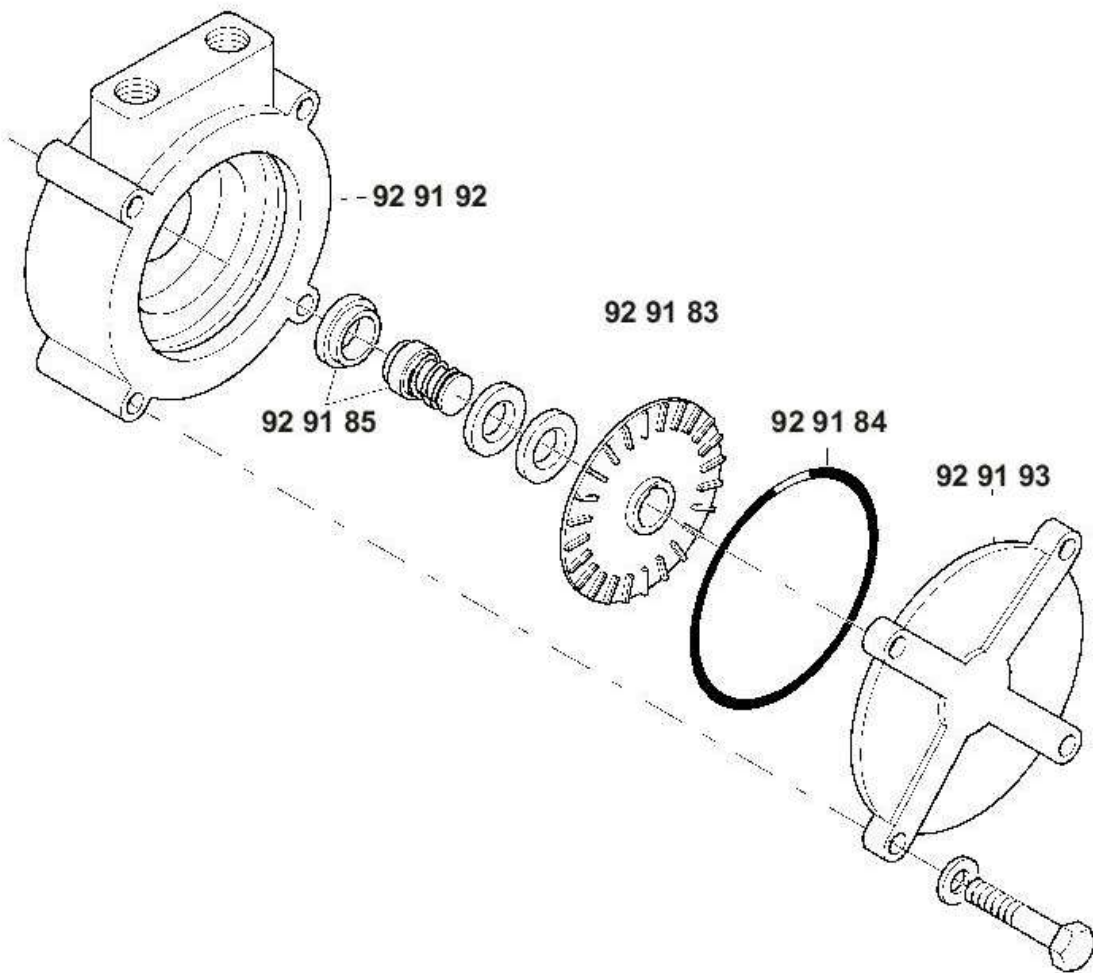


2250/C

92 91 74(DX)  
92 91 75(SX)

13 01 20



0770